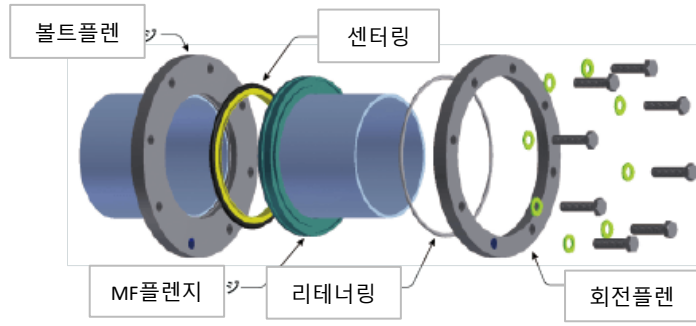


ISO1609 에 의한 MF (Multi-Fastener) 플렌지는, 클로크램프로 연결하는 방법으로 조립할때 오차흡수나 시공성 향상을 위해 사용되어 지고 있습니다. 또, 싱글클로크램프를 사용하면 진공챔버에 직접 연결 할수 있어서, 부품수의 저감이나 스페이스 절약의 아이템 으로서 활용할 수 있습니다.
 카탈로그 품목외에 사용환경에 맞춘 특수한 형상에 대해서도 설계와 제조를 주문 받고 있습니다.



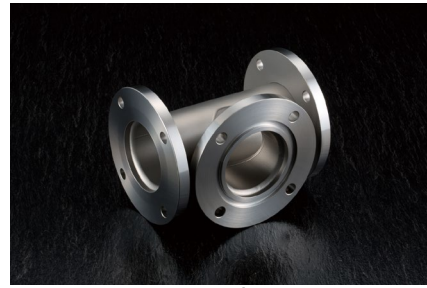
JIS에 의한 배관부품



니플



R형 엘보



티



크로스

※ MV 로 시작하는 형식번호 제품은 수주 생산품 입니다. 자세한 것은 문의해 주십시오.

R형 엘보

파이프 · 플렌지 : SUS304
 표면처리 : GBB

<단위 : mm>

코드	플렌지	엘보	φA	φB	φC	L
MVEJ020	VG/VF20	20A	80	27.2	23	60
MVEJ025	VG/VF25	25A	90.0	34	28.4	65
MVEJ040	VG/VF40	40A	105	48.6	43	80
MVEJ050	VG/VF50	50A	120	60.5	54.9	90
MVEJ080	VG/VF80	80A	160	89.1	83.1	110
MVEJ100	VG/VF100	100A	185	114.3	108.3	120
MVEJ125	VG/VF125	125A	210	139.8	133	150
MVEJ150	VG/VF150	150A	235	165.2	158.4	150
MVEJ200	VG/VF200	200A	300	216.3	208.3	150
MVEJ250	VG/VF250	250A	350	267.4	259.4	200

